

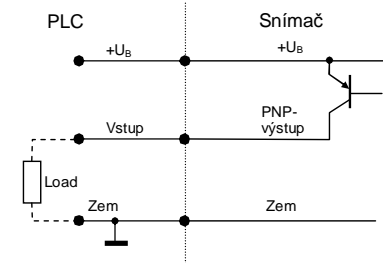
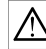
Detektor bublin **SONOCHECK ABD06** je určen k detekci vzduchu (plynu) nebo bublin v kapalině proudící pružnou plastovou hadičkou. Lze jej použít rovněž pro detekci plná/prázdná hadička.


Snímač nepřichází do kontaktu s měřenou kapalinou a je proto vhodný pro aplikace v potravinářství nebo farmacii. Snímač je rovněž vhodný pro průmyslové aplikace, jako je detekce bublin v hadičce naplněné barvou nebo lepidlem.

Technická data

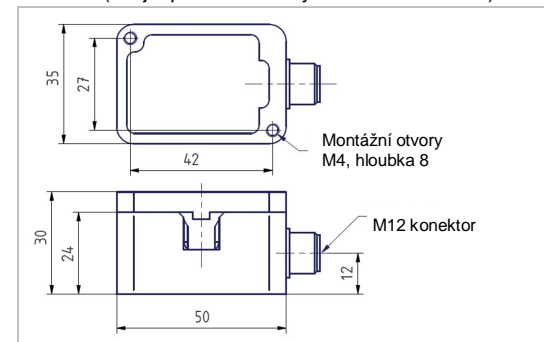
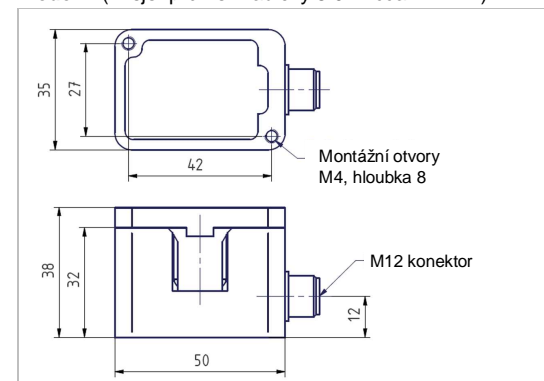
SONOCHECK, Typ ABD06.xx Detektor bublin		
Měřicí princip	Ultrazvukový	
Citlivost na bubliny	Detekovány jsou bubliny větší než 30 % vnitřního průměru hadičky. Nastavení citlivosti (menší či větší) je možné na vyžádání změnit.	
Měřicí cyklus	200 μ s	
Čas reakce	Může být libovolně nastaven, minimum < 0.5 ms	
Přidržený čas	Může být libovolně nastaven tak, aby se prodloužil výstupní pulz.	
Provozní teplota	+5 °C ... +60 °C	
Skladovací teplota	-20 °C ... +70 °C	
Materiál pouzdra	Pouzdro a víčko: Plast / POM; Měřicí okno: Plast / PMMA; Potting: PUR; (další podrobnosti na vyžádání)	
Rozměry hadičky	Model	Vnější průměr
	Výběr vhodného snímače závisí na parametrech hadičky. Pokud to situace dovoluje, paj pošlete vzorek hadičky pro testování!	
	S	3.0 ... cca. 8.5 mm
L	8.0 ... cca. 17.0 mm	
Požadavky na hadičku	Parameter	Hodnota
	Materiál	Plast, např. PVC, PE, Silikon, PUR Jiné materiály na dotaz nebo na základě testu
	Zvláštní vlastnosti	Hadička musí mít hladký vnější povrch, bez výpletu
	Elastičita	Hadička musí být pružná

* Pro průmyslové aplikace s vysoce viskózními kapalinami (např. tuky/barvy) je nutné provést zkušební test.

Požadavky na kapalinu	kapaliny s nízkou viskozitou a bez nebo s malým obsahem nerozpustných částic *	
Montáž	2 x otvory se závitem M4 na zadní straně pouzdra	
	Hadička se zasunuje do snímače bez použití vazebních prostředků.	
Krytí	IP67	
Napájecí napětí	+12 ... 30 VDC; zvlnění max. 10 %; Ochrana proti opačné polaritě.	
Proudová spotřeba	Max. 50 mA (bez spínaného proudu)	
Elektrické připojení	M12 konektor, 5-ti pólový	
Spínací výstup	PNP, max. spínaný proud 150 mA	
	 <p>POZOR! Snímač nemá vnitřní pojistku. Dbejte na maximální povolený spínaný proud!</p>	
Výstup - popis (tovární nastavení)	Stav	Úroveň PNP-výstupu
	Vzduch / Bublina	+24 V
	Kapalina	Zem
	Vnitřní chyba (Self-test)	+24 V
<i>Reakce výstupu může být nastavena pomocí programu ABD Monitor.</i>		
Normy/standards	Snímač byl vyvinut, aby splňoval následující normy DIN EN 61326-1: 2006	
	EN 61000-4-3 EMC, Radiated radio-frequency - Electromagnetic field immunity, Test Result A, Test with 10 V/m (0.15 ... 1000 MHz) EN 61000-4-4 EMC, Electrical fast transient/burst immunity test, Test Result A (see restrictions below) EN 61000-4-6 EMC, Immunity to conducted disturbances, induced by radio-frequency fields, Test Result A, Test with 10 V/m EN 55011 Electromagnetic disturbance characteristics, Limit 30 dB μ V/m	
 <p><i>For testing typical settings for bubble detection have been applied. The interference immunity depends on a reasonable configuration. Operating with very high bubble sensitivity combined with a very short response time can cause disturbances of the system, induced by electromagnetic disturbing, pressure changing, mechanical vibration, etc.</i></p>		

Funkční bezpečnost	Reliability, test according to IEC 61508 by using SN 29500 MTTF (mean time to failure): 239 [years] PFD (probability of failure on demand): $5.212 \cdot 10^{-4}$  <i>These specifications depend on the ambient conditions as well as on the operating conditions of the sensor. Note, that a proof test interval of $T_1 = 1$ year is given. The MTTF value corresponds to the MTBF value, because the sensor is a non-repairable device.</i>
Rozsah dodávky	Detektor bublin typ ABD06, Víčko se šrouby, rozměry dle typu snímače a hadičky Manuál
Příslušenství	kabel s konektorem M12, 3 pólový, délka 2 m / 5 m / 10 m ABD Monitor sada pro nastavení snímačů, skládající se z: <ul style="list-style-type: none"> • USB Datový převodník • Kabel s konektorem M12, 5-ti pólový, délka 2 m • USB kabel, typ A-B, délka 1.5 m • CD se software ABD Monitor
Volitelné	Násuvné víčko, rozměry dle snímače a hadičky (nelze dodatečně doplnit)

Tabulka 1: Technická data snímače SONOCHECK typ ABD06.xx

Technický výkres**Model S** (vnější průměr hadičky 3.0 ... cca. 8.5 mm)**Model L** (vnější průměr hadičky 8.0 ... cca. 17 mm)

Informace se můžou měnit bez předchozího upozornění!

SONOTEC s.r.o.
Absolonova 826/49
624 00 Brno, CZTel.: +420 / 541 223 211
sonotec@sonotec.cz
www.sonotec.cz