

Detektor bublin **SONOCHECK ABD07/xx-1** je určen k detekci vzduchu (plynu) nebo bublin v kapalině proudící pružnou plastovou hadičkou. Snímač nepřichází do kontaktu s měřenou kapalinou, měření probíhá přes stěnu hadičky a proto je zvláště vhodný pro aplikace ve zdravotnictví. Rozměry a elektrické parametry snímače jsou navrženy tak, aby bylo možné snímač snadno integrovat do přístrojů a strojů.

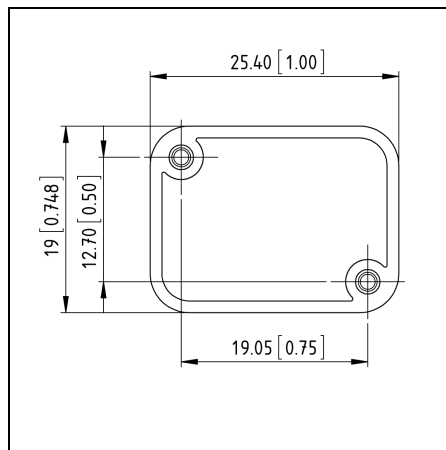
Citlivost snímače může být individuálně nastavena dle požadavků v dané aplikaci.

Technická data

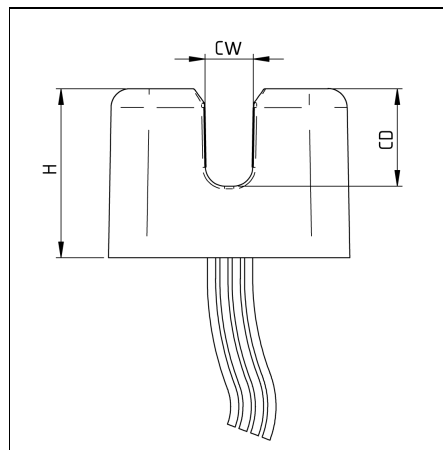
SONOCHECK typ ABD07/xx-1 Detektor bublin		
Měřicí princip	Ultrazvukový	
Citlivost na bubliny	Detekovány jsou bubliny větší než 30 % vnitřního průměru hadičky. Nastavení citlivosti (menší či větší) je možné na vyžádání změnit.	
Měřicí cyklus	200 µs	
Čas reakce, přídržný čas	Minimum < 1 ms, typicky 2 ms Na vyžádání: zpoždění sepnutí/rozepnutí, přídržný čas výstupu	
Pracovní teplota	+5 °C ... +60 °C	
Skladovací teplota	-20 °C ... +85 °C	
Materiály	Vysílač a elektronika zalaty v plastovém pouzdru	
Verze/provedení	Verze snímače závisí na průměru, tvrdosti a tloušťce stěny hadičky.	
Požadavky na hadičku	Parametr	Hodnota
	Vnější průměr	3.2 ... 9.6 mm, dle specifikace snímače
	Tloušťka stěny	optimálně: 10 ... 20 % vnějšího průměru
	Materiál	plast, např. PVC, PE, silikon, PUR, další materiály na vyžádání a po provedení testu
	Zvláštní vlastnosti	Hadička musí mít hladký vnější povrch, bez výpletu
	Elasticita	Hadička musí být pružná
	Hadička se zasunuje do snímače bez použití vazebních prostředků (gelů ...)	
Požadavky na kapalinu	voda, krev, roztoky kapalin s nízkou viskozitou, bez nebo jen s malým obsahem pevných (nerozpustných) částic	

Montáž	Na zadní straně snímače jsou 2 zapuštěné otvory (Ø 2,5, hloubka 9 mm) pro samořezné vruty; typ: „Plastite Nr.4“; Ø 3 mm, délka: 9,5 mm			
Krytí	IP67			
Čištění	<p>POZOR! Nesprávné čištění snímače ABD07/xx-1 může způsobit nebezpečnou situaci. Je zakázáno čištění:</p> <ul style="list-style-type: none"> v parním sterilizátoru nebo horkou parou obecně alkoholem nebo acetonem ponořením do rozpouštědel a dalších kapalin 			
Napájecí napětí	+5 ± 0,2 VDC			
Proudová spotřeba	≤ 20 mA			
Připojovací kabel	4 x volný vodič; délka: 50 ± 2 cm			
Vstup a výstup	Barva vodiče	Význam		
	červená	napájecí napětí		
	žlutá	testovací vstup (5 V logika, TTL) pro test se simulovanou bublinou, L-aktivní		
	bílá	výstup (5 V logika, TTL)		
	modrá	zem (GND)		
Výstup	Standardní nastavení			
	Stav	Signál na výstupu (H/L: TTL výstup)	LED	
	Vzduch/Bublina	H	červená	
	Kapalina	L	zelená	
	Interní chyba (self-test)	H	---	
	Alternativní nastavení			
	Výstup: lze nastavit parametry sepnutí dle požadavků zákazníka			
	<ul style="list-style-type: none"> Sériové rozhraní Pulzně-šifková-modulace, šířka pulzu odpovídá velikosti bubliny 			
	Testovací vstup	Test se simulovanou bublinou, čas potřebný pro kompletní test: 6 ... 10 ms		
	Normy/standarty	Snímač byl vyvinut, aby splňoval následující normy: <ul style="list-style-type: none"> Safety Requirements: IEC 60601-1:2005 (3rd edition) EMC: EN 60601-1-2:2007 (3rd edition) Acoustic Output (Ultrasonic): IEC 61157:2007 		
Rozsah dodávky	<ul style="list-style-type: none"> SONOCHECK air bubble detector, type ABD07/xx-1 Operating manual 			
Příslušenství/volitelné	ABD Monitor – parametrizační adapter pro konfiguraci a diagnostiku, obsahuje: <ul style="list-style-type: none"> USB datový převodník (typ 007_V001) USB kabel, typ A-B, délka 1,5 m CD se SW ABD Monitor 			

Tabulka 1: Technická data snímače SONOCHECK typ ABD07/xx-1

Technický výkres

Obr. 1: Rozměry snímače v mm [inch]
(výkres neodpovídá skutečným rozměrům)



Obr. 2: Rozměry kanálku a výška snímače

Informace pro objednání

Objednací kód	ABD07/25-1		ABD07/30-1		ABD07/50-1		ABD07/80-1	
	[mm]	[inch]	[mm]	[inch]	[mm]	[inch]	[mm]	[inch]
Vnější průměr hadičky	3.2	1/8	4.0	0.157	6.4	1/4	9.6	3/8
CW: šířka kanálku	2.5	0.1	3.2	0.125	5.1	0.2	7.9	0.31
CD: hloubka kanálku	8.25	0.325	8.9	0.35	10.2	0.4	13.3	0.524
H: výška snímače	15.75	0.62	16.5	0.65	17.8	0.7	21	0.827
Objednací číslo	200 02 0087		200 02 0088		200 02 0089		200 02 0090	

Tabulka 2: Specifikace pro snímač SONOCHECK typ ABD07/xx-1