



# MĚŘENÍ PRŮTOKU KAPALINY

NEINVAZIVNÍ INSTALACE  
BEZKONTAKTNÍ MĚŘENÍ  
ULTRAZVUKOVÝ PRINCIP



**SONOFLOW CO**

Násuvný průtokoměr

*Bezkontaktní měření  
Instalace nasunutím na hadičku  
Měření malých průtoků  
Kompaktní rozměry*

# SONOFLOW CO

## NÁSUVNÝ PRŮTOKOMĚR PRO MĚŘENÍ MALÝCH PRŮTOKŮ

**SONOFLOW CO** je určen k měření malých průtoků kapalin v aplikacích, kde nelze narušit celistvost hadičky, ve které kapalina proudí nebo kde není povolen kontakt s měřeným médiem. Snímač pracuje na ultrazvukovém principu. Instaluje se jednoduše zasunutím hadičky do drážky -štěrbiny ve snímači. Snímač nepřichází do kontaktu s měřeným médiem a hadička zůstává neporušena. Akustická vazba mezi snímačem a hadičkou je suchá, bez použití vazební pasty a proto i dlouhodobě stabilní a bezúdržbová. Snímač má vysokou rychlost měření, proto i minimální a rychlé změny v průtoku jsou spolehlivě zaznamenány. Kompaktní rozměry SONOFLOW CO umožňují jeho zabudování do strojů a přístrojů. Naměřená data jsou k dispozici pro další zpracování na standardních výstupech – analogovém 4...20 mA a pulzním. Připojení snímače k nadřazenému řídicímu systému je proto snadné a rychlé.

### Výhody:

- Bezkontaktní měření malých průtoků.
- Vysoká rychlost měření; vhodný i pro pulzní průtoky.
- Snadná a rychlá instalace pouhým zasunutím.
- Kompaktní rozměry; vhodný pro zabudování do strojů a přístrojů.
- Nulové opotřebení provozem.
- Nulový objem měřené kapaliny ve snímači.

### Aplikace:

- Medicínská a laboratorní technika.
- Farmaceutický průmysl.
- Potravinářství a chemie.

### Postup instalace:

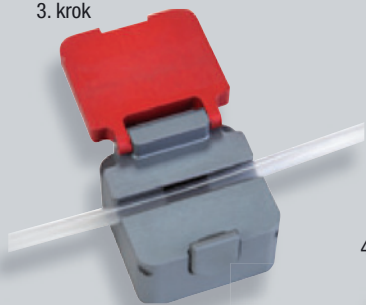
1. krok



2. krok



3. krok



4. krok



**SONOTEC** 



## SONOFLOW CO - Technická data

**Aplikace** bezkontaktní měření malých průtoků kapalin  
**Princip** ultrazvukový princip; měření objemového průtoku  
**Objednací kód SONOFLOW C055-R3K-M35-V5 C055-R6K-M60-V5 C055-R12K-M120-V5**

### Obecné parametry

Měřicí rozsah průtoku	0...3.000 ml/min	0...6.000 ml/min	0...12.000 ml/min
Průměr hadičky - vnitřní*	3,0 mm	4,2 mm	9,5 mm
Průměr hadičky - vnější*	4,2 mm	6,8 mm	14,3 mm
Procesní tlak		≤ 1 bar	
Chyba měření průtoku (10...100% rozsahu)		2 %	
Chyba měření průtoku (0...10% rozsahu)	≤ 6 ml/min	≤ 12 ml/min	≤ 24 ml/min
Procesní teplota		0...+60 °C	
Perioda měřicího cyklu průtoku		20 ms	

### Výstup - Elektrické parametry

Napájení	12...30 V <sub>DC</sub> ± 10 % zvlnění
Proudová spotřeba	≤ 80 mA
Výstup analogový (volitený max. 1 výstup)	4...20 mA (průtok média)
Výstup pulzní (volitený max. 1 výstup)	celkově protečené množství
Výstup datový (servisní rozhraní)	RS 232

### Mechanické parametry

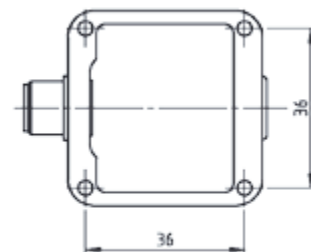
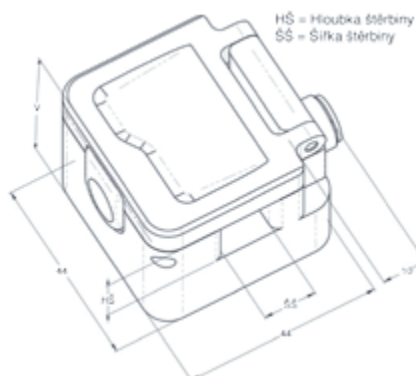
Rozměry (DxŠxV)	44x44x28 mm	44x44x36 mm	44x44x36 mm
Šířka štěrby (ŠŠ)	3,5 mm	6 mm	12 mm
Hloubka štěrby (HŠ)	3,5 mm	6 mm	12 mm
Materiál pouzdra		hliník	
Materiál štěrby		PMMA	
Elektrické připojení		1x konektor M12x1, 5-pin	
Krytí		IP 65	
Provozní teplota		0...+40°C	
Skladovací teplota		-20...+70°C	
Požadavky na údržbu		žádné	

### Volitelné příslušenství

**SONOFLOW Monitor** sada pro parametrizaci a diagnostiku průtokoměrů SONOFLOW  
**Kabel propojovací** délka 2, 5 nebo 10 m; M12 konektor / 5 volných žil

### Rozměry:

### Instalační rozměry:



\* Doporučená hodnota

**SONOTEC s.r.o.**  
Absolonova 826/49  
624 00 Brno

Tel.: ++420/ 737 867 994  
Tel./Fax: ++420/ 541 223 211  
e-mail: sonotec@sonotec.cz  
http://www.sonotec.cz