



MĚŘENÍ PRŮTOKU KAPALINY

ZÁSTAVBOVÁ INSTALACE
BEZKONTAKTNÍ MĚŘENÍ
ULTRAZVUKOVÝ PRINCIP



SONOFLOW IL

Průtokoměr pro zástavbu

*Robustní a odolná konstrukce
Kompaktní rozměry
Přesné měření malých průtoků
Bezúdržbový provoz*

SONOFLOW IL

PRŮTOKOMĚR PRO PŘESNÉ MĚŘENÍ MALÝCH PRŮTOKŮ

SONOFLOW IL je určen k přesnému měření velmi malých průtoků kapalin. Snímač pracuje na ultrazvukovém principu. Konstrukce snímače je robustní, bez jediné pohyblivé součástky, s vysokou odolností vůči vysoké teplotě média a tlakových rázům. Snímač se provozem neopotřebovává a je bezúdržbový. Snímač má vysokou přesnost a rychlost měření, proto i minimální a rychlé změny v průtoku jsou spolehlivě zaznamenány. Kompaktní rozměry SONOFLOW IL umožňují jeho zabudování do strojů a přístrojů. Naměřená data jsou k dispozici pro další zpracování na standardních výstupech – analogovém 4...20 mA, pulzním a limitním spínacím. Připojení snímače k nadřazenému řídicímu systému je proto snadné a rychlé.

Výhody:

- Přesné měření malých průtoků.
- Vysoká rychlost měření; vhodný i pro pulzní průtoky.
- Kompaktní rozměry; vhodný pro zabudování do strojů a přístrojů.
- Snímač lze instalovat v libovolné poloze.
- Odolnost vysokým teplotám a čistícím roztokům; vhodný pro hygienické aplikace.
- Nulové opotřebení snímače provozem.
- Měření je nezávislé na změnách elektrických a optických parametrů kapalin.

Aplikace:

- Potravinářství a chemie.
- Farmaceutický průmysl.
- Medicínská a laboratorní technika.

Průtokoměr včetně programovacího rozhraní:



SONOFLOW IL - Technická data

Aplikace	přesné měření malých průtoků kapalin	
Princip	ultrazvukový princip; měření objemového průtoku	
Objednací kód SONOFLOW	IL52-R3K-M40-V4	IL52-R6K-M40-V4

Obecné parametry

Měřicí rozsah průtoku	0...3.000 ml/min	0...6.000 ml/min
Procesní připojení - vnitřní průměr		4 mm
Procesní připojení - vnější průměr		8 mm
Tlaková třída		PN16
Procesní teplota	0...+100 °C / krátkodobě +145 °C	
Chyba měření průtoku (10...100% rozsahu)	≤ 2,5 %	≤ 2,5 %
Chyba měření průtoku (0...5% rozsahu)	≤ 3,75 ml/min	≤ 7,5 ml/min
Chyba měření teploty		± 1 °C
Perioda měřicího cyklu průtoku		20 ms
Měřitelné kapaliny	akusticky transparentní kapaliny - roztoky, kyseliny, louhy, oleje...	

Výstup - Elektrické parametry

Napájení	12...30 V _{DC} ± 10 % zvlnění
Proudová spotřeba	≤ 100 mA
Výstup analogový (volitelné max. 2 výstupy)	2x 4...20 mA konfigurovatelné: průtok nebo teplota média
Výstup pulzní (volitelné max. 2 výstupy)	1x celkově protečené množství
Výstup binární (volitelné max. 2 výstupy)	1x spínač průtoku (nastavitelná mez)
Výstup datový (servisní rozhraní)	RS 232

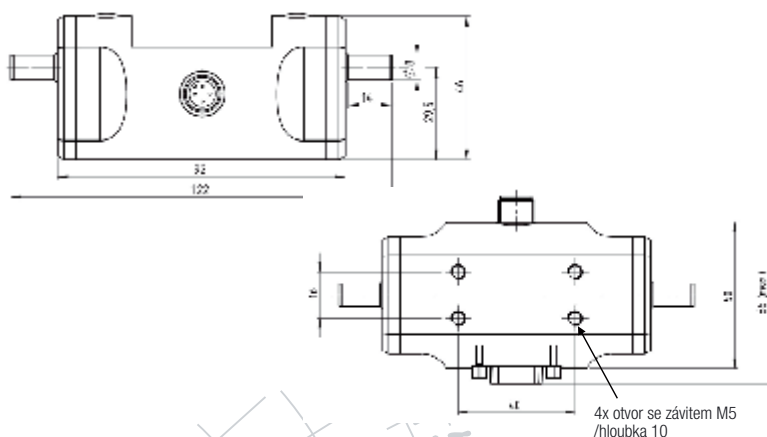
Mechanické parametry

Průměr potrubí - vnitřní	4 mm
Průměr potrubí - vnější	8 mm
Materiál sondy (kontakt s médiem)	PEEK; Viton (těsnění)
Materiál pouzdra	PEEK; jakostní ocel
Elektrické připojení	1x konektor M12x1 1x konektor BD-9 (servisní rozhraní)
Krytí	IP 65
Provozní teplota	0...+70 °C
Skladovací teplota	-20...+70 °C
Požadavky na údržbu	žádné
Pozice instalace	libovolná

Volitelné příslušenství

SONOFLOW Monitor	sada pro parametrizaci a diagnostiku průtokoměrů SONOFLOW
Kabel propojovací	délka 2, 5 nebo 10 m; M12 konektor / 4 volné žíly

Rozměry:



SONOTEC 

SONOTEC s.r.o.
Absolonova 826/49
624 00 Brno

Tel.: ++420/ 737 867 994
Tel./Fax: ++420/ 541 223 211
e-mail: sonotec@sonotec.cz
<http://www.sonotec.cz>